



LINEA MULTICOMFORT

MANIGLIA DI TRAINO



Maniglia di traino | Pull handle
Poignee de tirage | Manilla tiradora



Realizzate principalmente in zama, disponibili in diversi colori grazie al particolare sistema di verniciatura (termolaccaggio a polvere, identico al profilo).
Maniglia di traino con dispositivo di manovra (per interni) art. 6312.
Maniglia di traino fissa (per esterni) art. 6314.



Made principally of zamak, available in different colors thanks to the special paint system (powder coating, identical to the profile).
Pull handle with moving latch (for inside) art. 6312.
Fixed pull handle (for outside) art. 6314.



Réalisées principalement en zamak, disponibles en couleurs différentes grâce au système de laquage spécifique (thermolaquage avec poudre, identique au profilé).
Poignée de tirage avec dispositif de manœuvre (pour intérieurs) art. 6312.
Poignée de tirage fixe (pour extérieurs) art. 6314.

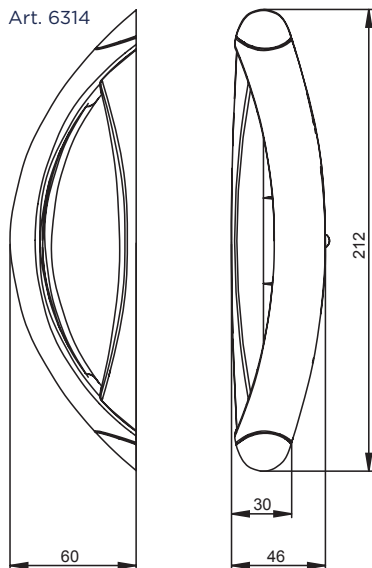


Fabricadas principalmente en zamac, disponibles en diferentes colores gracias al particular sistema de laqueado (termolaqueado a polvo, idéntico al perfil).
Manilla tiradora con dispositivo de maniobra (para interiores) art. 6312.
Manilla tiradora fija (para exteriores) art. 6314.

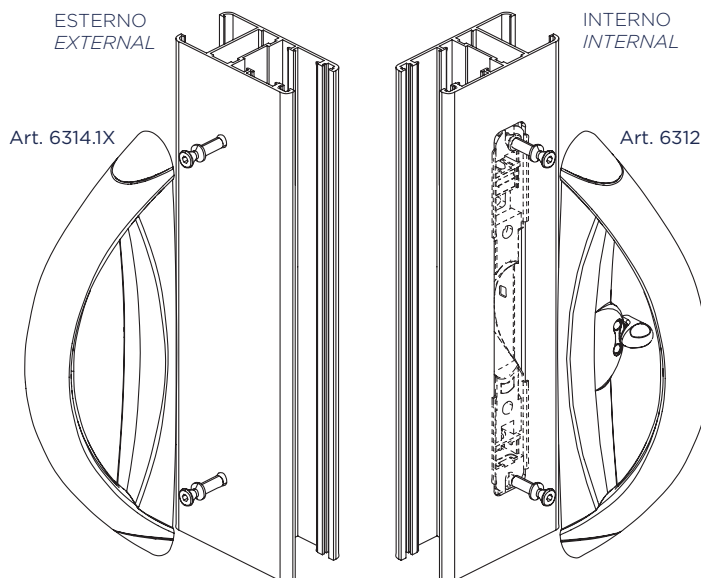


ART.	TUTTI ALL TOUS TODOS
Imballo Package Conditionnement Embalaje	20 Pz
Finiture disponibili Available finishes Finitions disponibles Acabados disponibles	1 2 3 4

Art. 6314



ESTERNO
EXTERNAL



INTERNO
INTERNAL

ART.	DESCRIZIONE DESCRIPTION	Y	APPLICAZIONE APPLICATION
6312.1	Maniglia di traino con comando Pull handle with control	-	Interna Internal
6314.10	Maniglia di traino fissa con Viti M5x13mm Pull handle with M5x13 screws	26/30mm	Esterna External
6314.11	Maniglia di traino fissa con Viti M5x17mm Pull handle with M5x17 screws	31/35mm	
6314.13	Maniglia di traino fissa con Viti M5x21mm Pull handle with M5x21 screws	36/40mm	
6314.14	Maniglia di traino fissa con Viti M5x25mm Pull handle with M5x25 screws	41/45mm	

